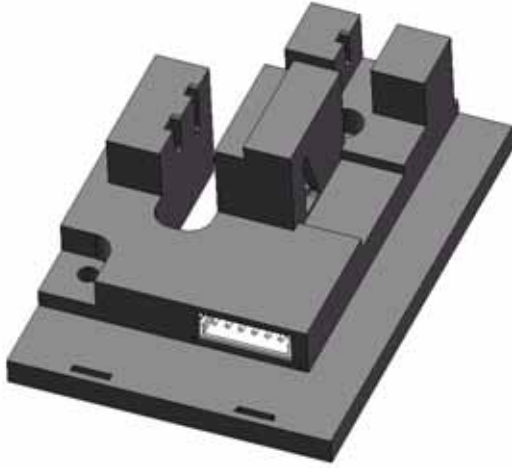


< 新製品情報 >



外観イメージ図

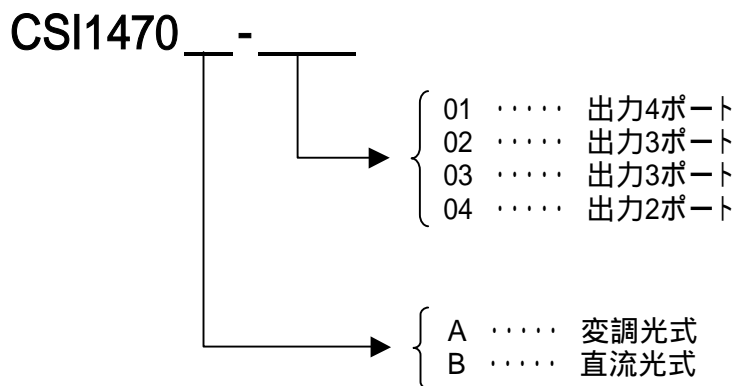
特徴

1. 移動物体の通過方向検出が可能です。
2. 複数の光軸を持つセンサです。
3. 移動物体以外にも同時に機能検出可能な特徴を持ちます。
4. 高感度です。
5. ローコストタイプ(出力2ポート)から出力4ポートまで増設可能。
6. 光軸1、光軸2の間隔が狭い為、外部による誤動作がしにくい構造となります。
7. 変調光式タイプの場合は外部による誤動作が不可能となります。

用途

1. 産業機器
2. OA機器
3. 遊戯機器

製品構成



品番末尾	タイプ	ポート数	光軸数	光軸	コネクタ
A-01	変調光	出力4ポート	4	光軸1、2、3、4	S6B-ZR
A-02		出力3ポート	3	光軸1、2、4	S5B-ZR
A-03		出力3ポート	3	光軸1、2、3	S6B-ZR
A-04		出力2ポート	2	光軸1、2	S4B-ZR
B-01	直流光	出力4ポート	4	光軸1、2、3、4	S6B-ZR
B-02		出力3ポート	3	光軸1、2、4	S5B-ZR
B-03		出力3ポート	3	光軸1、2、3	S6B-ZR
B-04		出力2ポート	2	光軸1、2	S4B-ZR

< 新製品情報 >

絶対最大定格 ($T_a = 25$)

項目		記号	定格値	単位
電源電圧		V_{CC}	7	V
温度	動作温度	T_{opr}	-10 ~ +60	
	保存温度	T_{stg}	-20 ~ +80	

電気的光学的特性 ($T_a = 25$)

変調光式タイプ

項目	記号	条件	規格値			単位	
			最小	標準	最大		
総合仕様	動作電源電圧	V_{CC}	4.5	5	5.5	V	
	ハイレベル供給電流	I_{CCH}	全箇所入光時	-	3	6	mA
	ローレベル供給電流	I_{CCL}	全箇所遮光時	-	3	6	mA
	遮光時出力電圧	V_{OL}	$V_{CC} = 5V$	-	-	0.4	V
	入光時出力電圧	V_{OH}	$I_{OL} = 16mA$	4.0	-	-	V
Sout1 (変調)	伝播遅延時間 (L H)	t_{pLH}	$V_{CC} = 5V$ $I_{OL} = 16mA$	-	400	670	μs
	伝播遅延時間 (H L)	t_{pHL}		-	400	670	μs
Sout2 (変調)	伝播遅延時間 (L H)	t_{pLH}		-	500	700	μs
	伝播遅延時間 (H L)	t_{pHL}		-	500	700	μs
Sout3 (直流)	伝播遅延時間 (L H)	t_{pLH}		-	5	15	μs
	伝播遅延時間 (H L)	t_{pHL}		-	3	9	μs
Sout4 (直流)	伝播遅延時間 (L H)	t_{pLH}		-	5	15	μs
	伝播遅延時間 (H L)	t_{pHL}		-	3	9	μs

直流光タイプ

項目	記号	条件	規格値			単位	
			最小	標準	最大		
総合仕様	動作電源電圧	V_{CC}	4.5	5	5.5	V	
	ハイレベル供給電流	I_{CCH}	全箇所入光時	-	3	6	mA
	ローレベル供給電流	I_{CCL}	全箇所遮光時	-	3	6	mA
	遮光時出力電圧	V_{OL}	$V_{CC} = 5V$	-	-	0.4	V
	入光時出力電圧	V_{OH}	$I_{OL} = 16mA$	4.0	-	-	V
Sout1 (直流)	伝播遅延時間 (L H)	t_{pLH}	$V_{CC} = 5V$ $I_{OL} = 16mA$	-	5	15	μs
	伝播遅延時間 (H L)	t_{pHL}		-	3	9	μs
Sout2 (直流)	伝播遅延時間 (L H)	t_{pLH}		-	5	15	μs
	伝播遅延時間 (H L)	t_{pHL}		-	3	9	μs
Sout3 (直流)	伝播遅延時間 (L H)	t_{pLH}		-	5	15	μs
	伝播遅延時間 (H L)	t_{pHL}		-	3	9	μs
Sout4 (直流)	伝播遅延時間 (L H)	t_{pLH}		-	5	15	μs
	伝播遅延時間 (H L)	t_{pHL}		-	3	9	μs

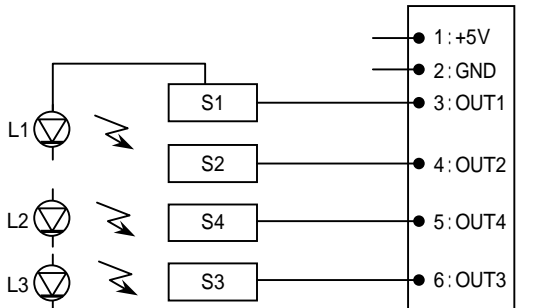
本データはカタログ値であり、製品を保証する値ではありません。

2009年4月 発売予定

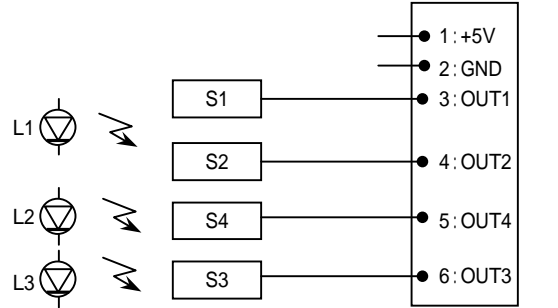
< 新製品情報 >

電気回路図

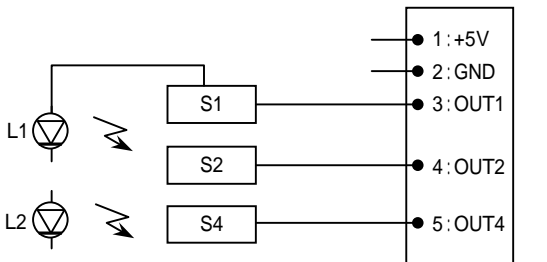
CSI1470A-01
変調光式タイプ(出力4ポート)



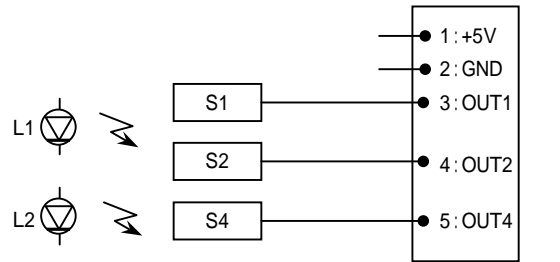
CSI1470B-01
直流光式タイプ(出力4ポート)



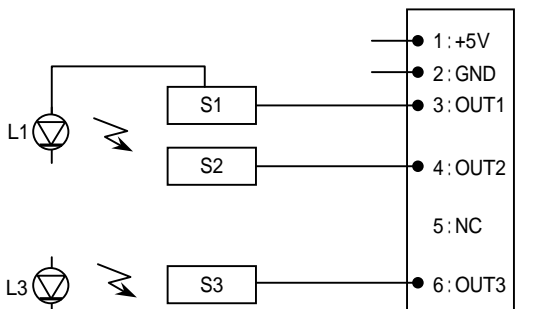
CSI1470A-02
変調光式タイプ(出力3ポート)



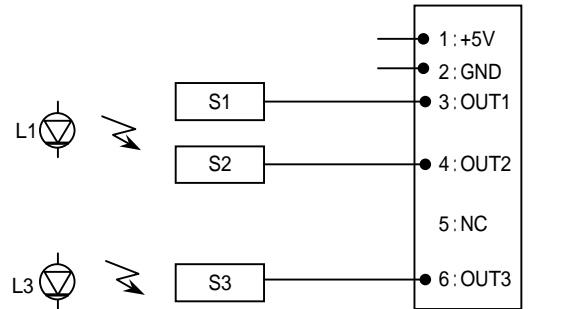
CSI1470B-02
直流光式タイプ(出力3ポート)



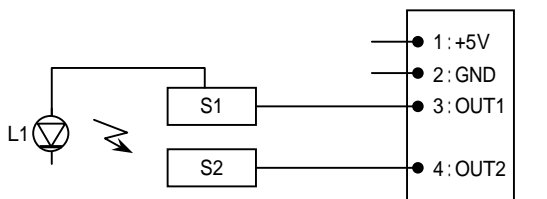
CSI1470A-03
変調光式タイプ(出力3ポート)



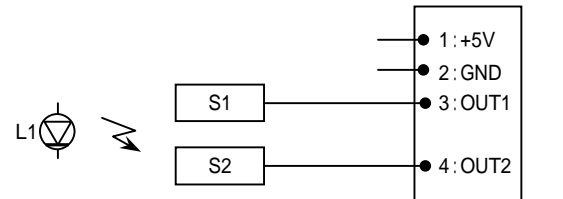
CSI1470B-03
直流光式タイプ(出力3ポート)



CSI1470A-04
変調光式タイプ(出力2ポート)



CSI1470B-04
直流光式タイプ(出力2ポート)

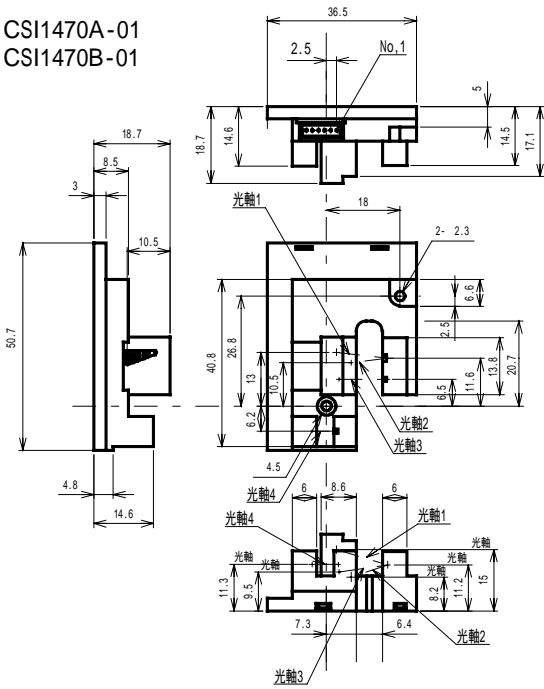


尚、本データシートは、製品仕様上において予告なく変更する場合がございます。

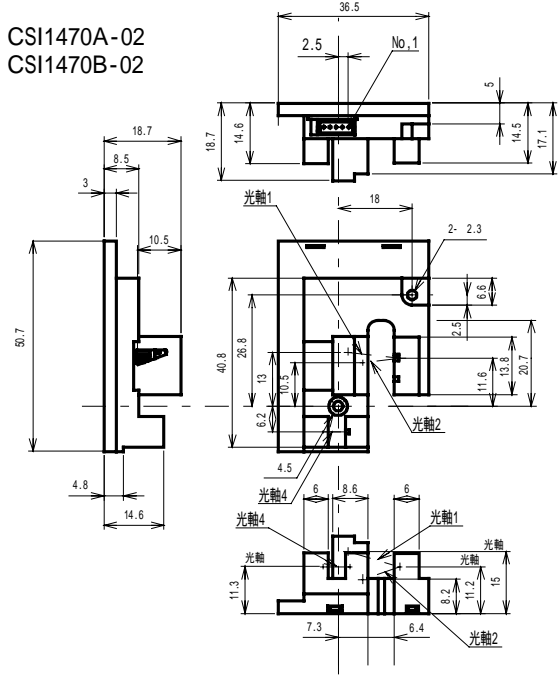
< 新製品情報 >

外形寸法図

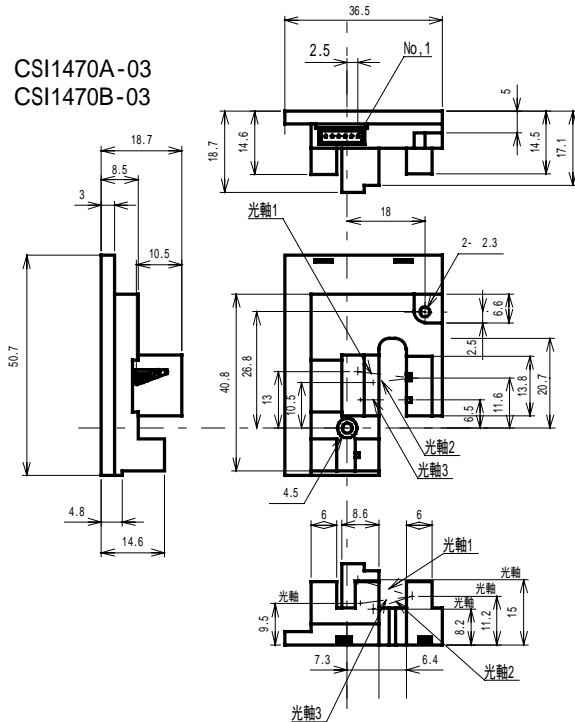
CSI1470A-01
CSI1470B-01



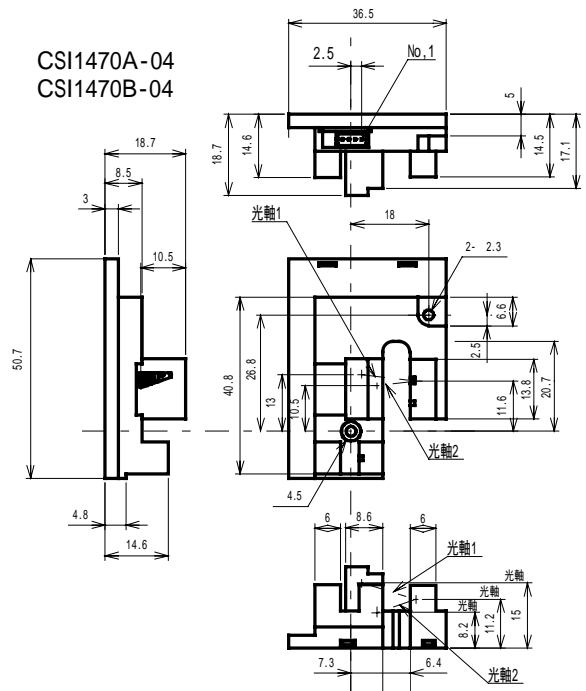
CSI1470A-02
CSI1470B-02



CSI1470A-03
CSI1470B-03



CSI1470A-04
CSI1470B-04



環境対応

本製品は、禁止RoHS6物質、禁止15物質に対応しております。
有害物質対応: RoHS対応 (EU指令2002/95/EC 27Jan.2003) 適合。

尚、本データシートは、製品仕様に上において予告なく変更する場合がございます。