

<新製品情報>



外観イメージ図

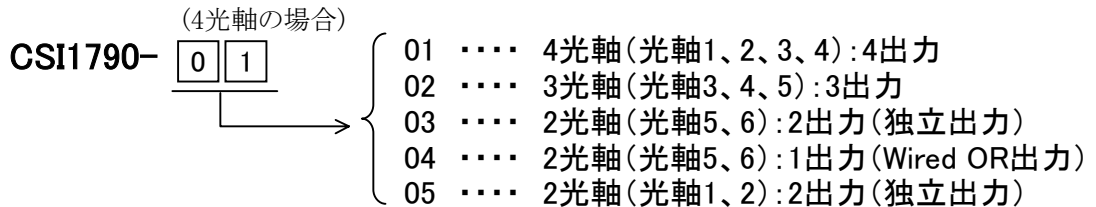
◆特徴

1. ジョイスティック等、様々なレバータイプのスイッチに対応できるフォトインタラプタです。
2. ローコストタイプの2光軸から3光軸、4光軸と増設可能です。

◆用途

1. 産業機器
2. OA機器
3. 遊戯機器

◆品種構成



◆絶対最大定格 (Ta=25°C)

項目		記号	定格値	単位
電源電圧		V _{CC}	7	V
温度	動作温度	T _{Opr}	-10 ~ +60	°C
	保存温度	T _{Stg}	-20 ~ +80	°C

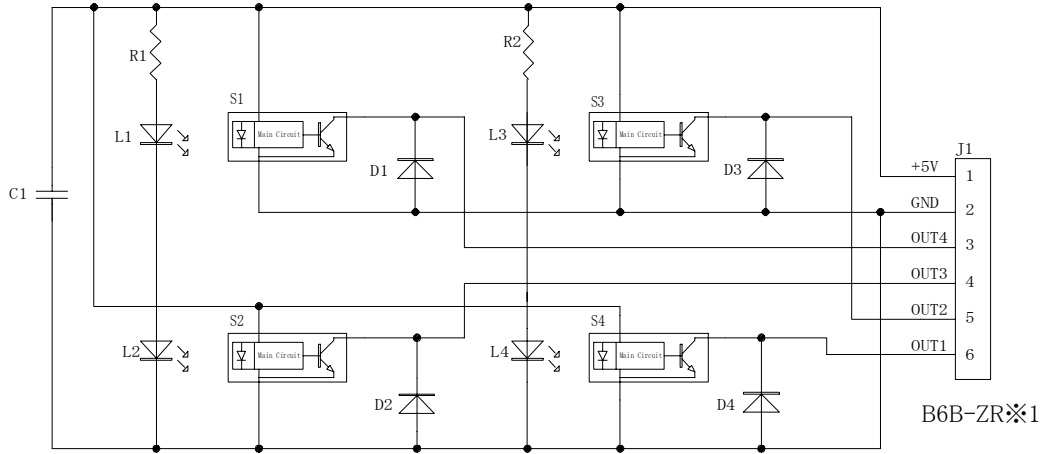
◆電気的光学的特性 (Ta=25°C)

項目	記号	条件	規格値			単位	
			最小	標準	最大		
総合仕様	動作電源電圧	V _{CC}	4.5	5	5.5	V	
	ハイレベル供給電流	I _{CCH}	全箇所入光時	—	—	170	mA
	ローレベル供給電流	I _{CCL}	全箇所遮光時	—	—	170	mA
	遮光時出力電圧	V _{OL}	V _{CC} =5V	—	0.3	0.4	V
	入光時出力電圧	V _{OH}		4	—	—	V
	伝播遅延時間 (L→H)	tpLH		—	—	100	μs
	伝播遅延時間 (H→L)	tpHL		—	—	100	μs

本データはカタログ値であり、製品を保証する値ではありません。
尚、本データシートは、製品仕様上において予告なく変更する場合がございます。

<新製品情報>

◆電気回路図(4光軸タイプの場合)



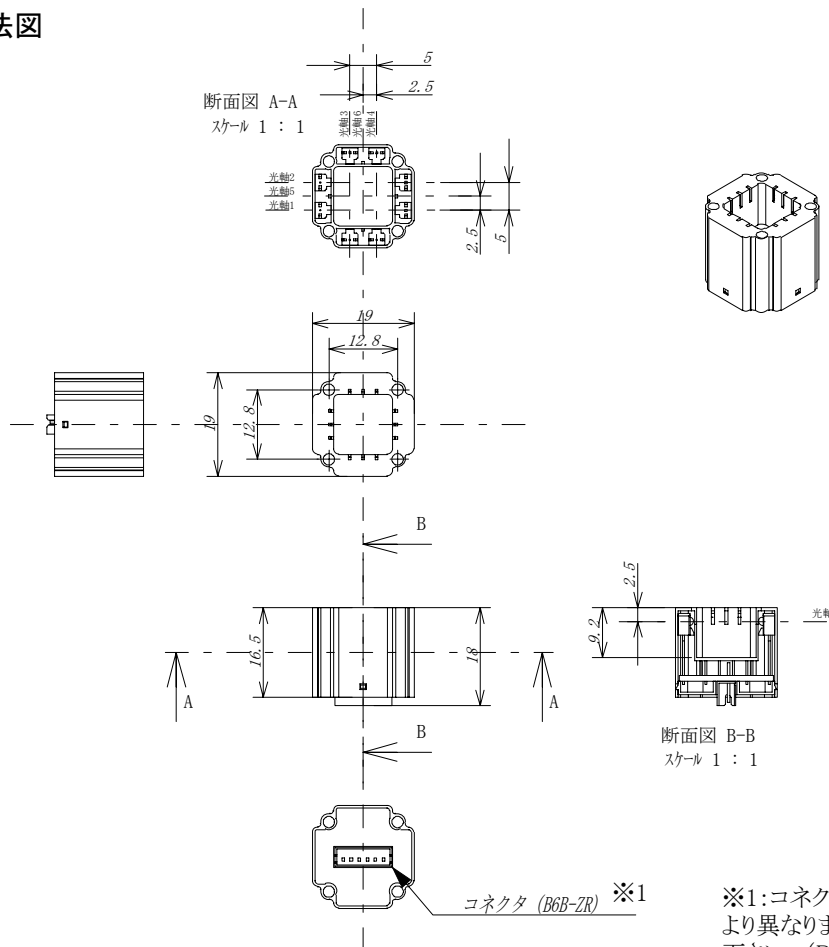
出力論理

CSI1790

枝番	入光時	遮光時
01	Hi	Low
02	Hi	Low
03	Hi	Low
04	Low	Hi
05	Low	Hi

※論理の変更もご相談賜ります。

◆概観寸法図



※1:コネクタの仕様については、仕様により異なりますので、仕様書にてご確認ください。(B6B-ZR~B3B-ZR)

本データはカタログ値であり、製品を保証する値ではありません。
尚、本データシートは、製品仕様上において予告なく変更する場合がございます。